

# วัดป่าแก้วบดินทร์ธร

( -วัดป่าอันเป็นศิริมงคลของพระเจ้าแผ่นดิน- )

เสาร์ 27 ตุลาคม 61 มุลนิจิตวงแก้วกล่าวคำถวายวัดป่าแก้วฯแด่พระสงฆ์ ผู้อยู่ในทิศทั้ง ๔ ที่มาแล้วและยังไม่ได้มา ขอพระสงฆ์โปรดรับ ซึ่งเสนาสนะ กับทั้งบริวารทั้งหลายเหล่านี้ ของข้าพเจ้าทั้งหลาย เพื่อประโยชน์ เพื่อความสุข เพื่อพระนิพพาน และเพื่อความเจริญถาวรในพระพุทธศาสนาสืบไป

ความเป็นมาของวัดป่าแก้วฯ พระอาจารย์มหาจักรยาธ เจ้าคณะอำเภอโพธารามแก้ว จ. สกลนคร เมตตาการสอนพวกเราที่วัชรธรรมสถานขององค์หลวงตาพระมหาบัว ท่านดำริว่าอยากจะได้วัดป่าเล็กๆที่สัปปายะแก่การปฏิบัติภาวนาเหมือนวัดป่าบัวแก้วฯบ้าง ต่อจากนั้นก็มีผู้มาถวายที่ดินให้ท่านที่บ้านหนองกระบอกสามแปลง เราจึงวางแผนผังหลักเสนอให้ท่านพิจารณา พอท่านเห็นชอบ เราจึงเข้าไปเริ่มสร้างเสนาสนะให้เมื่อเดือนเมษายน แต่ท่านอจ.อยากจะให้พระเข้าจำพรรษาได้ในปีนี้เลย เราจึงเริ่มดำเนินการตั้งแต่เดือนเมษายน และวางศิลาฤกษ์ใน 19 พ.ค.61 จนแล้วเสร็จในเดือน ก.ค.ครบสามเดือนพอดี จึงทำให้พระเข้าจำพรรษาได้ทันเข้าพรรษาปีนี้ พวกเราได้ดำเนินการสร้างกุฏิสี่หลัง กุฏิเจ้าอาวาสหนึ่งหลัง ซ่อมแซมกุฏิที่ยังไม่เสร็จเดิมอีกสองหลัง ห้องน้ำสำหรับฆราวาสหน้าศาลาใหญ่ 6 ห้อง ห้องน้ำสำหรับสงฆ์ 4 ห้องอีกหนึ่งหลัง ศาลาโรงน้ำร้อน ศาลาอุโบสถ พระประธาน และพระพุทธรูปยืนภาวนา พร้อมฐาน ระบบไฟฟ้า/น้ำบาดาล ฐานถังเก็บน้ำพร้อมถังน้ำ ปรับปรุงพื้นที่ในวัดตามผังหลักที่ตั้งวางไว้ ในพรรษาแรกนี้มีพระจำพรรษา 7 รูปด้วยกัน หลังออกพรรษา พวกเราจึงพากันมาถวายเสนาสนะแห่งนี้พร้อมกลิ่นแรกของวัดแห่งนี้ โดยถวายเป็นพระราชกุศลแด่พระเจ้าอยู่หัวรัชกาลที่ 10 กระผมขอกราบอนุโมทนาบุญกับทุกๆ ท่านที่มีส่วนในมหากุศลครั้งนี้ และขอให้บุญกุศลนี้ดูแลส่งเสริมท่านทั้งหลายตลอดทุกภพชาติจนถึงพระนิพพานนะครึบ ดังคำกล่าวถวายเสนาสนะนี้: ผลบุญครั้งนี้โปรดเป็นพลวงปัจจัยเสริมส่งให้ข้าพเจ้าทั้งหลาย แม้เกิดในชาติใดภพใด ก็ขอให้เป็นผู้เจริญด้วยจตุรพิธพรชัย ตั้งอยู่ในอริยมรรคและตรัยสรณคณณ์ จนถึงซึ่งพระนิพพาน แม้จะถึงคราวละสังขารไปจากโลกนี้ ก็ขอให้ข้าพเจ้าทั้งหลายไปได้ดีโดยสงบปราศจากทุกข์เวทนาทั้งหลายทั้งปวงด้วยเทอญ



^ พระประธาน – พระพุทธปรัตถกรนาคาพิทักษ์



^ พระหน้าศาลา – พระปิยพุทธบรมไตรโลกนาถ



ศาลาโรงน้ำร้อน



กุฏิสงฆ์



กุฏิเจ้าอาวาส



ศาลาอุโบสถ

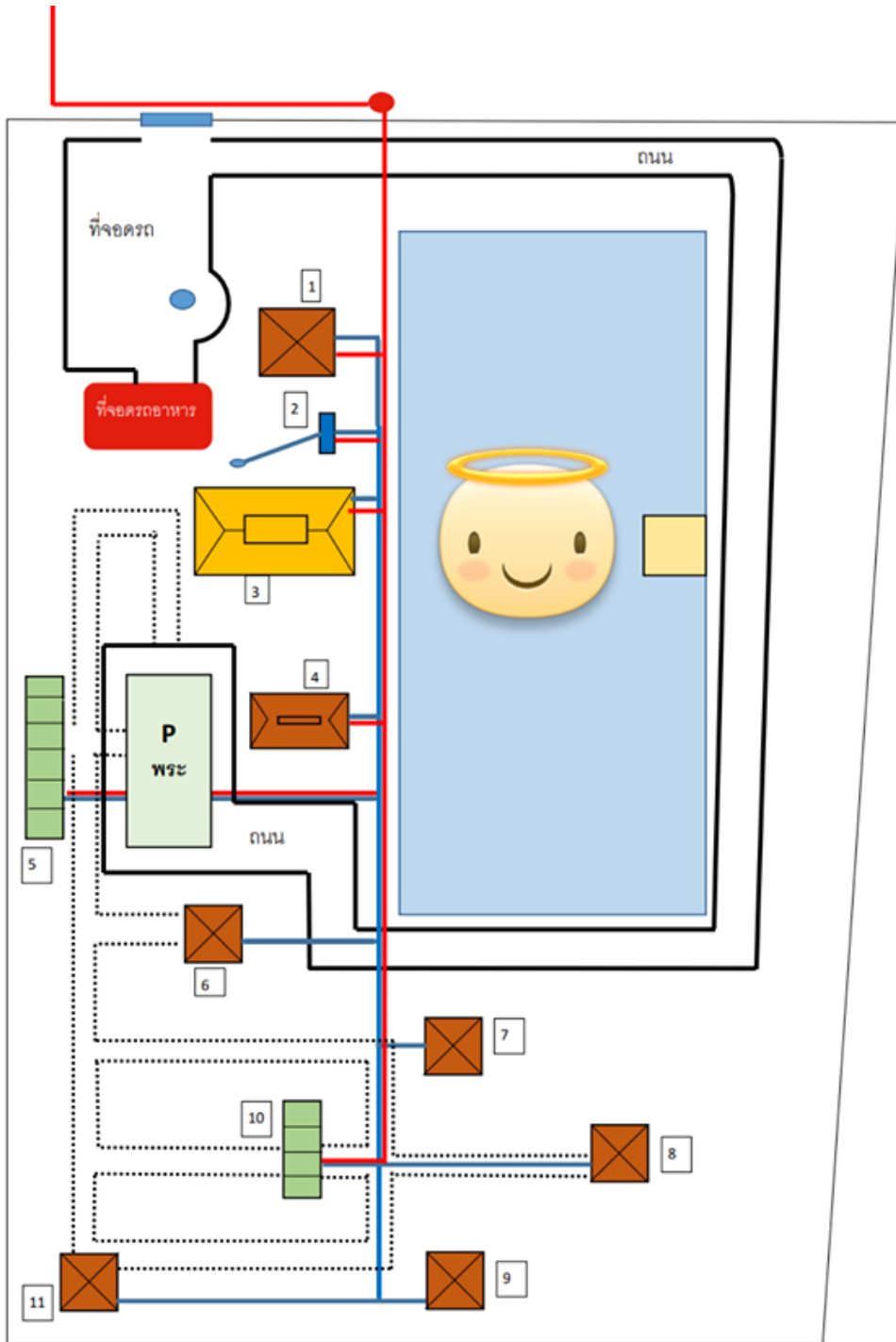


ห้องน้ำภราวาส



ห้องน้ำสงฆ์





— ระบบน้ำประปา	1. กุฏิเจ้าอาวาส	2. ที่วางถังน้ำ	3. ศาลาอุโบสถ
— ระบบไฟเมน	4. ศาลาน้ำร้อน	5. ห้องน้ำพระ+โยม	6. กุฏิที่ย้ายมา
..... ทางเดิน	7-9 กุฏิ 3*5	10. ห้องน้ำพระ 4 ห้อง	11. กุฏิใหญ่ท้ายวัด